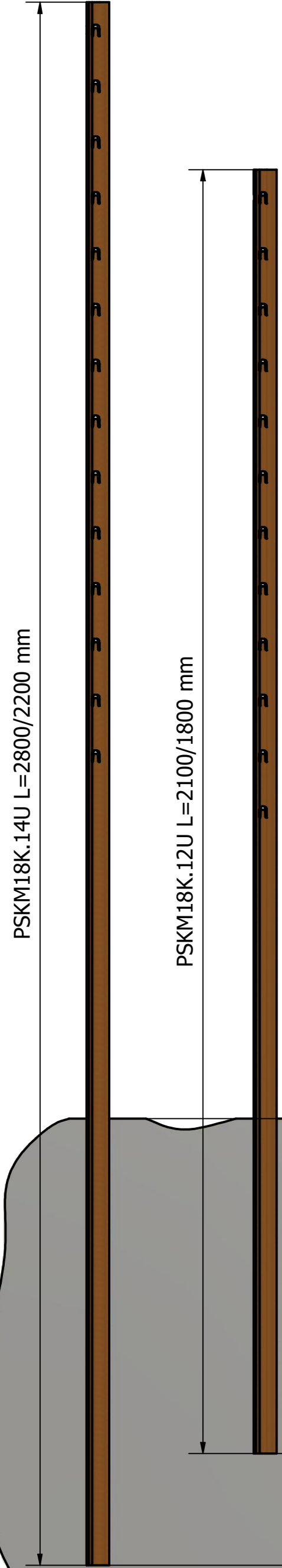


(1:8)



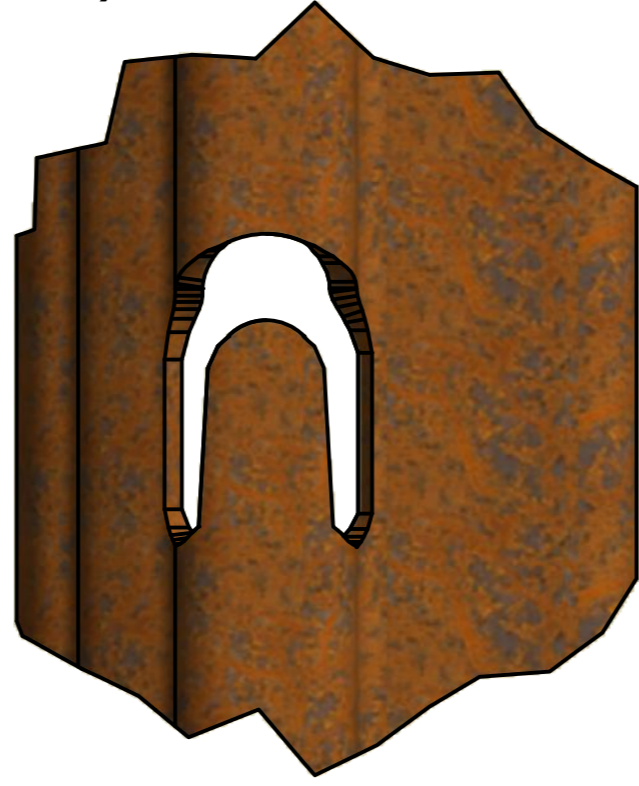
PSKM18K.14U L=2800/2200 mm

PSKM18K.12U L=2100/1800 mm

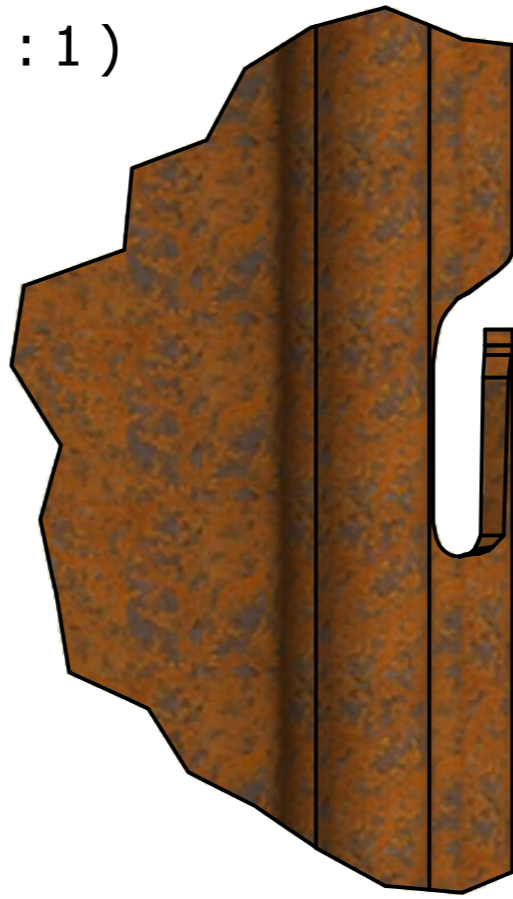
Profondità 400-600 mm

Profondità 600-800 mm

(2:1)

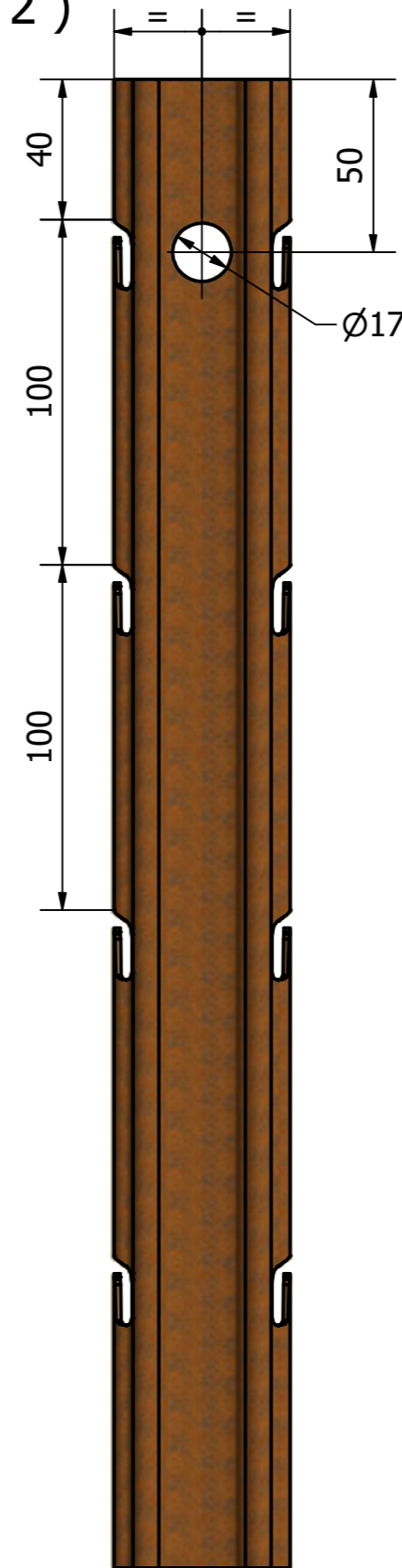


(2:1)

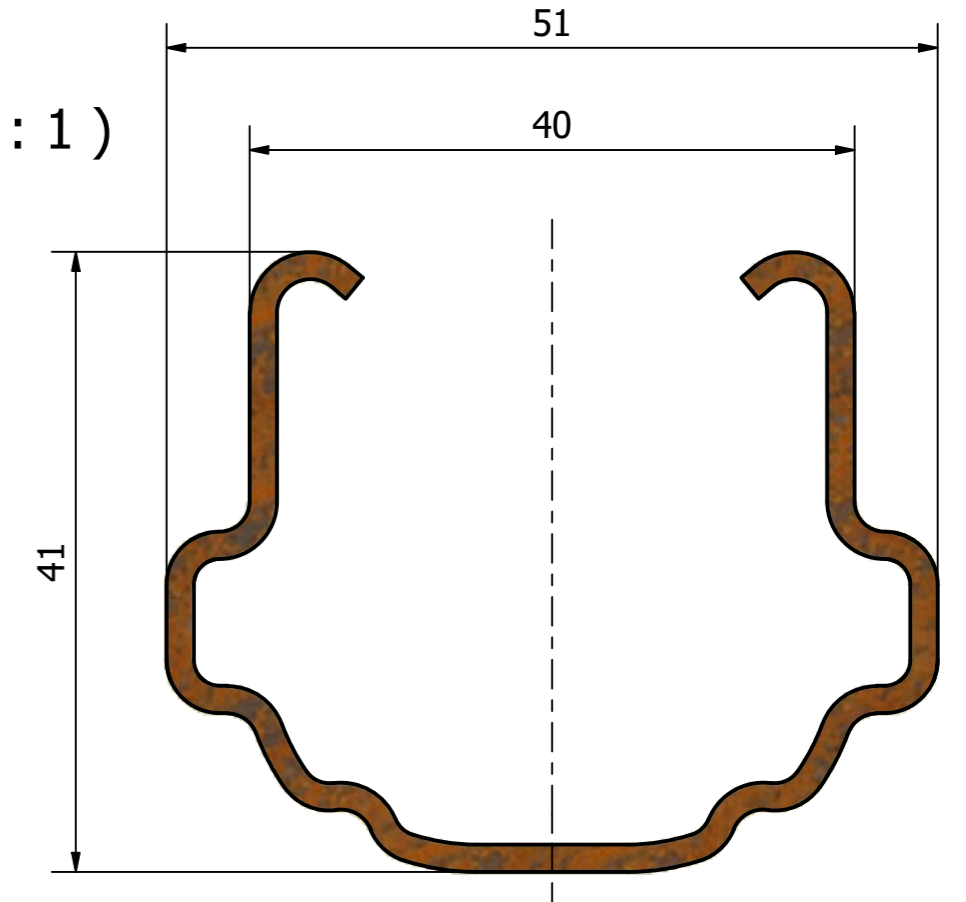


Punzonata "U" per filo fisso
Ø MAX 3 mm

(1:2)



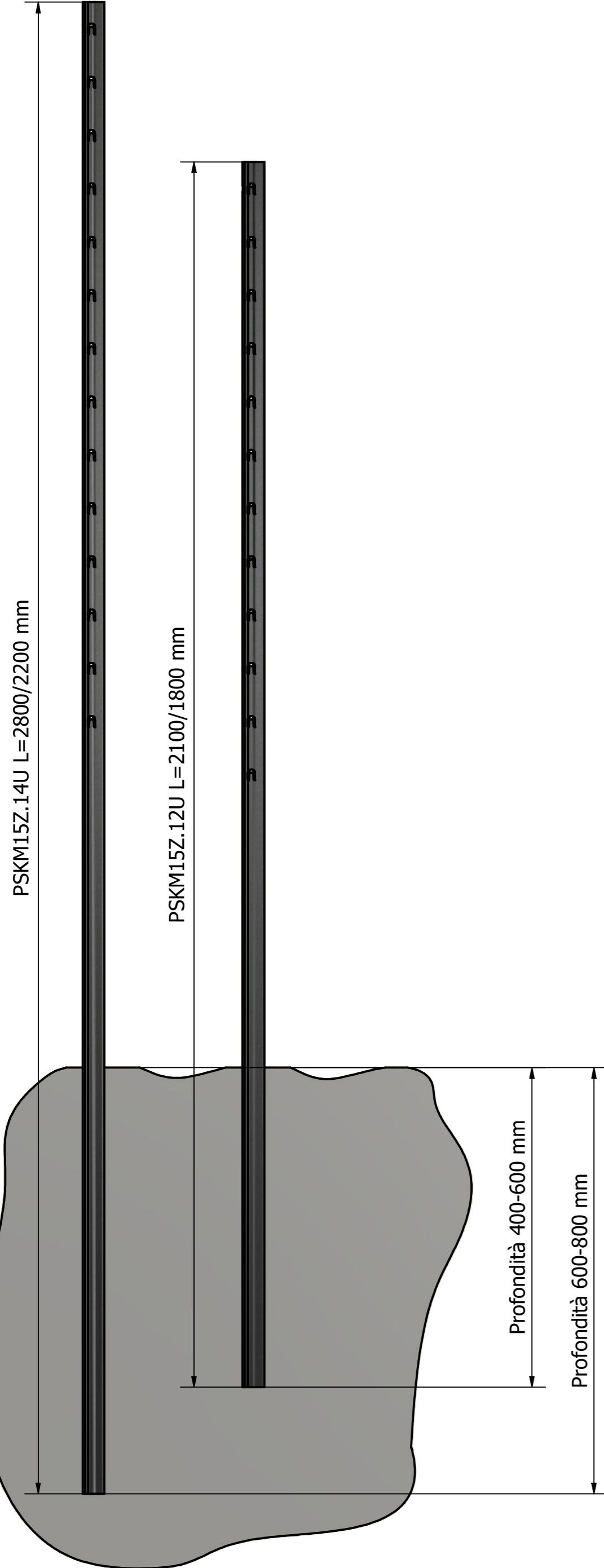
(2:1)



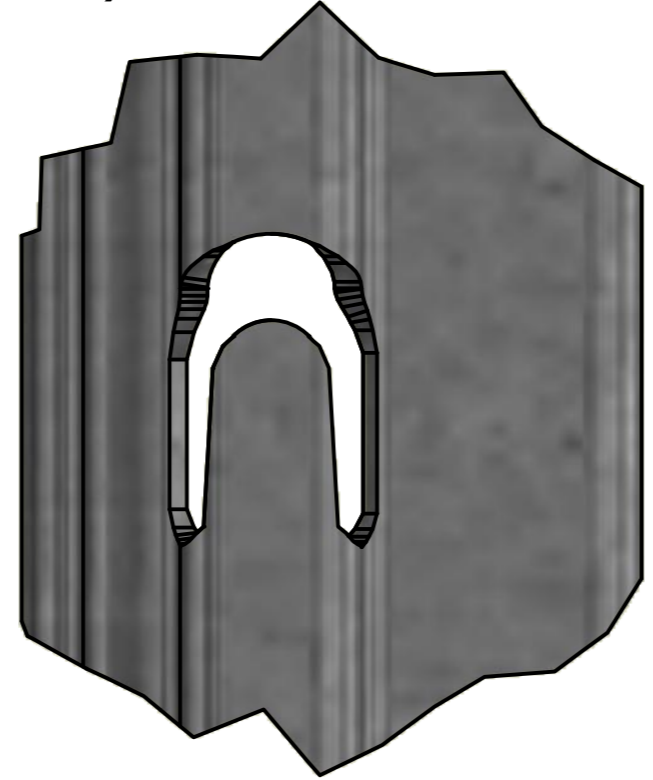
REVISIONE				
ZONA	REV	DESCRIZIONE	DATA	APPROVATO
-	-	-	-	-

Specifica acciaio									
Materiale					t=Spessore		Peso		
Cor-ten S300 J2W					1,8 mm		1,85 kg/m		
Progettato da	Controllato da	Approvato da	Data	Data creazione	Scala	Le caratteristiche tecniche possono essere oggetto di modifica senza preavviso. Ogni forma di riproduzione del disegno è vietata. Proprietà riservata SIKA S.p.A.			
mg	sv			29/11/2018	1:1				
PALO PER VITIGNI "MEDIUM" 51x41									
PSKM18K						Edizione		Foglio	
						-		1 / 1	

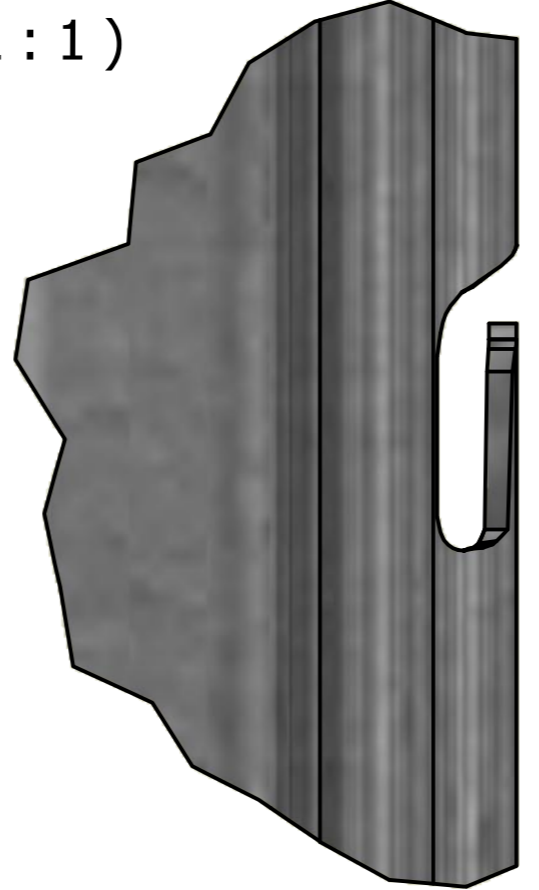
(1:8)



(2:1)

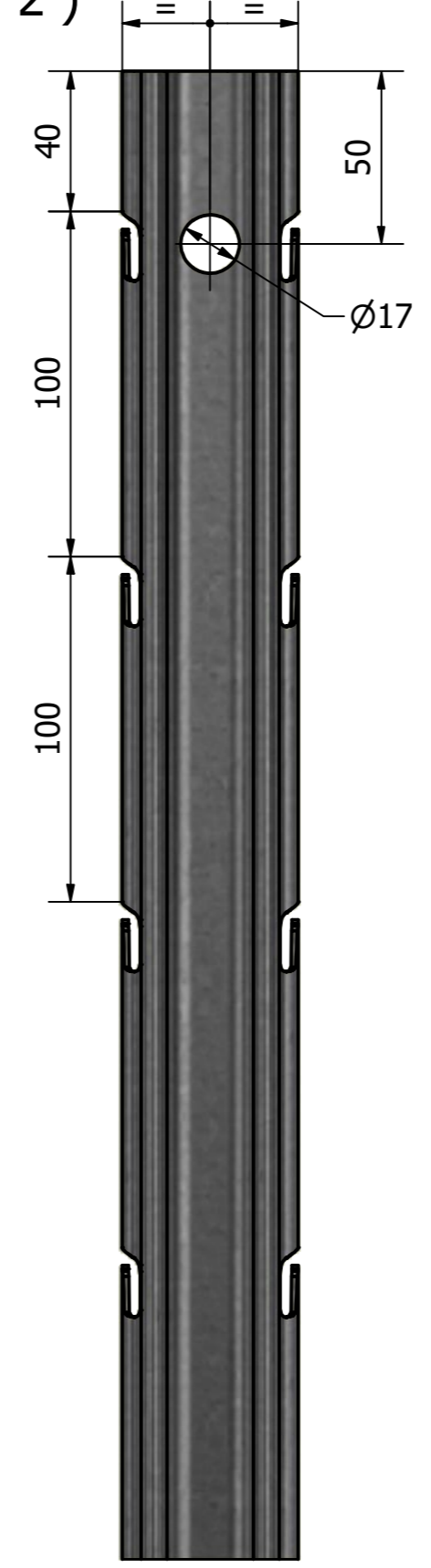


(2:1)

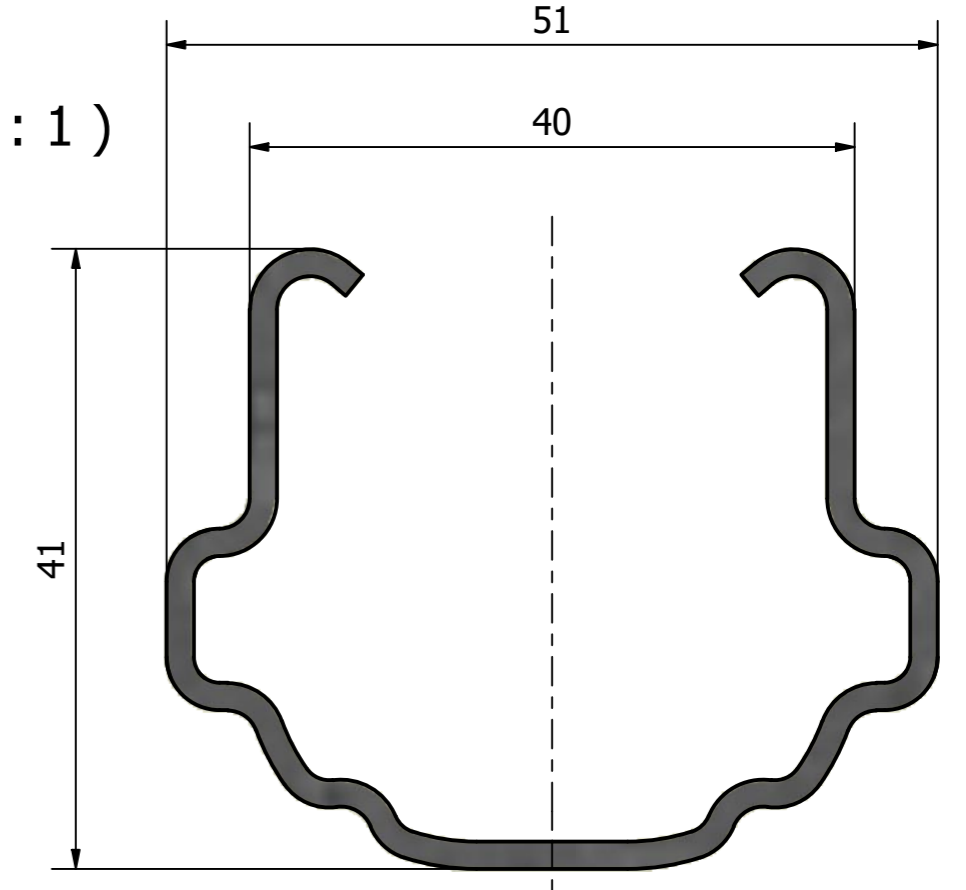


Punzonata "U" per filo fisso
Ø MAX 3 mm

(1:2)



(2:1)



REVISIONE				
ZONA	REV	DESCRIZIONE	DATA	APPROVATO
-	-	-	-	-

Specifica acciaio									
Materiale		t=Spessore		Peso					
Pre-Zincato DX51 Z275		1,5 mm		1,55 kg/m					
Progettato da mg	Controllato da sv	Approvato da	Data	Data creazione	Scala	Le caratteristiche tecniche possono essere oggetto di modifica senza nostro preavviso. Ogni forma di riproduzione del disegno è vietata. Proprietà riservata SIKA S.p.A.			
SIKA COLD ROLLED PROFILES VIA DELLA PACE, 9 - 31030 CASIER (TV) - ITALY - www.sikaprofil.it TEL. +390422381211 - FAX +390422381462 - EMAIL info@ikapprofil.it		PALO PER VITIGNI "MEDIUM" 51x41			Edizione -				
PSKM15Z		Foglio 1 / 1							