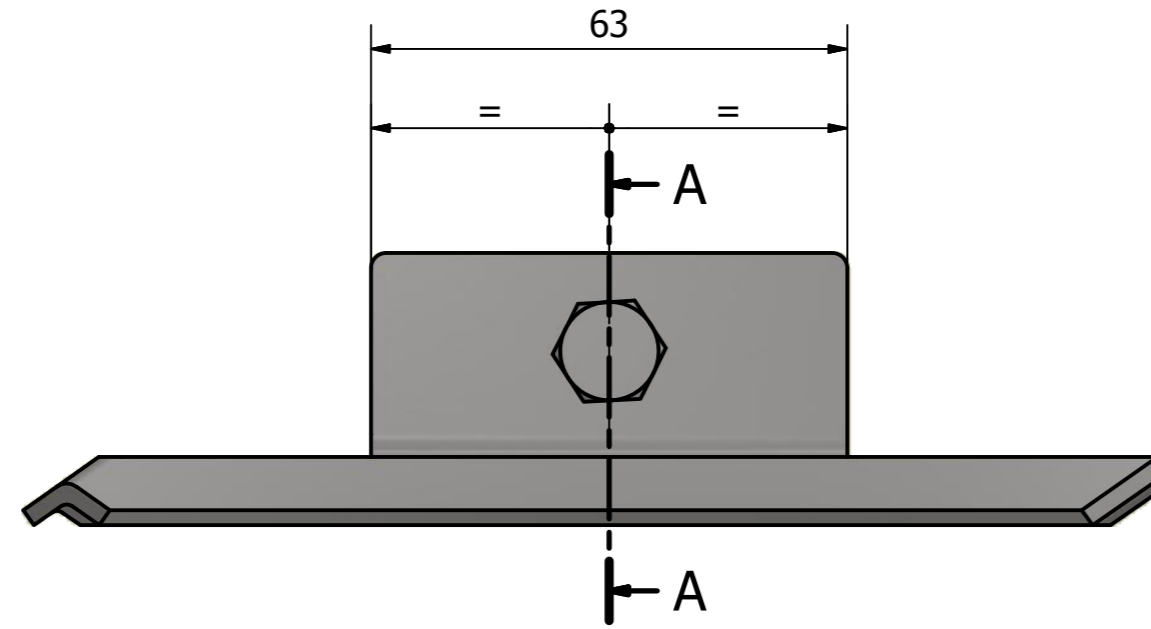
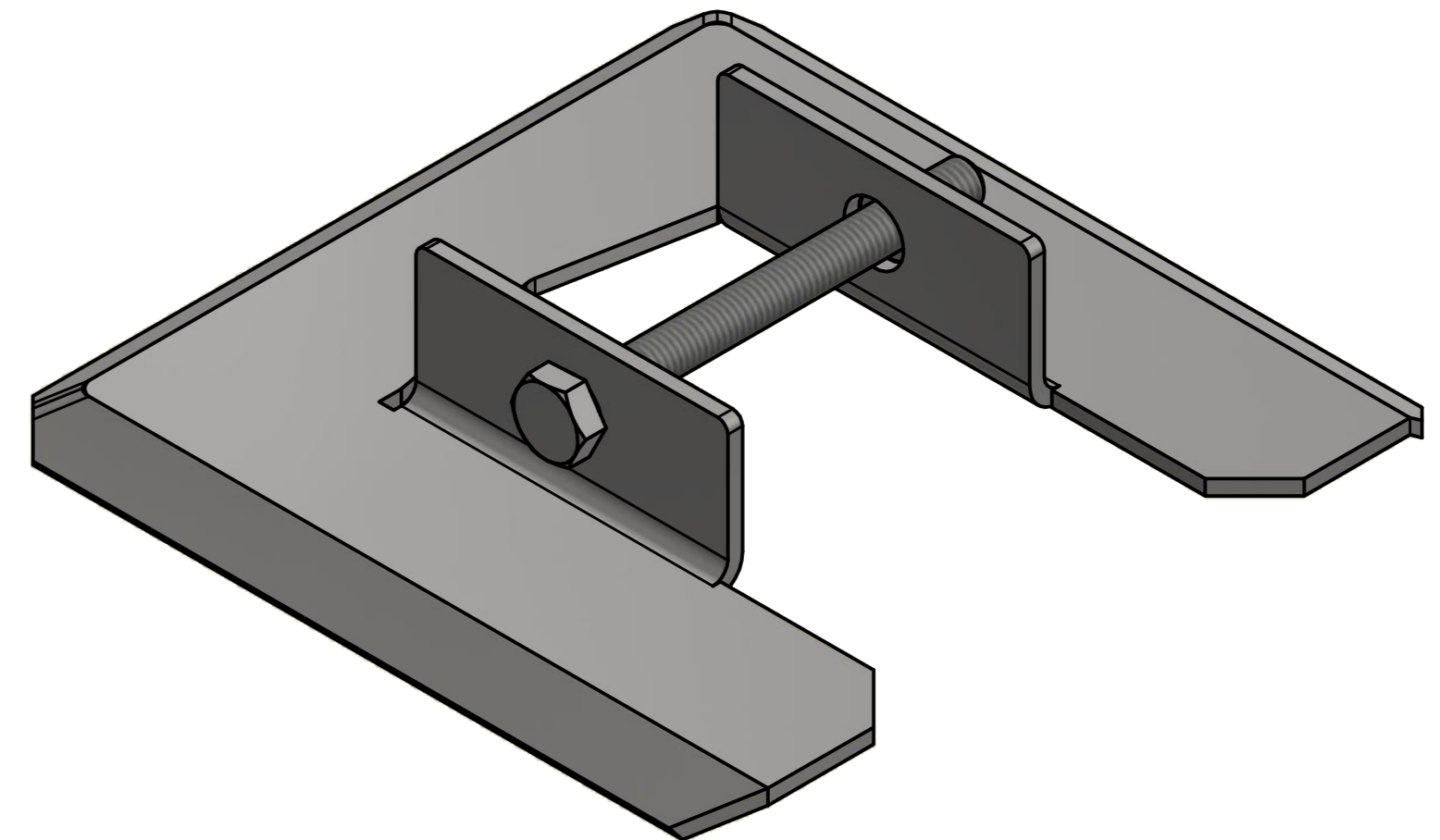
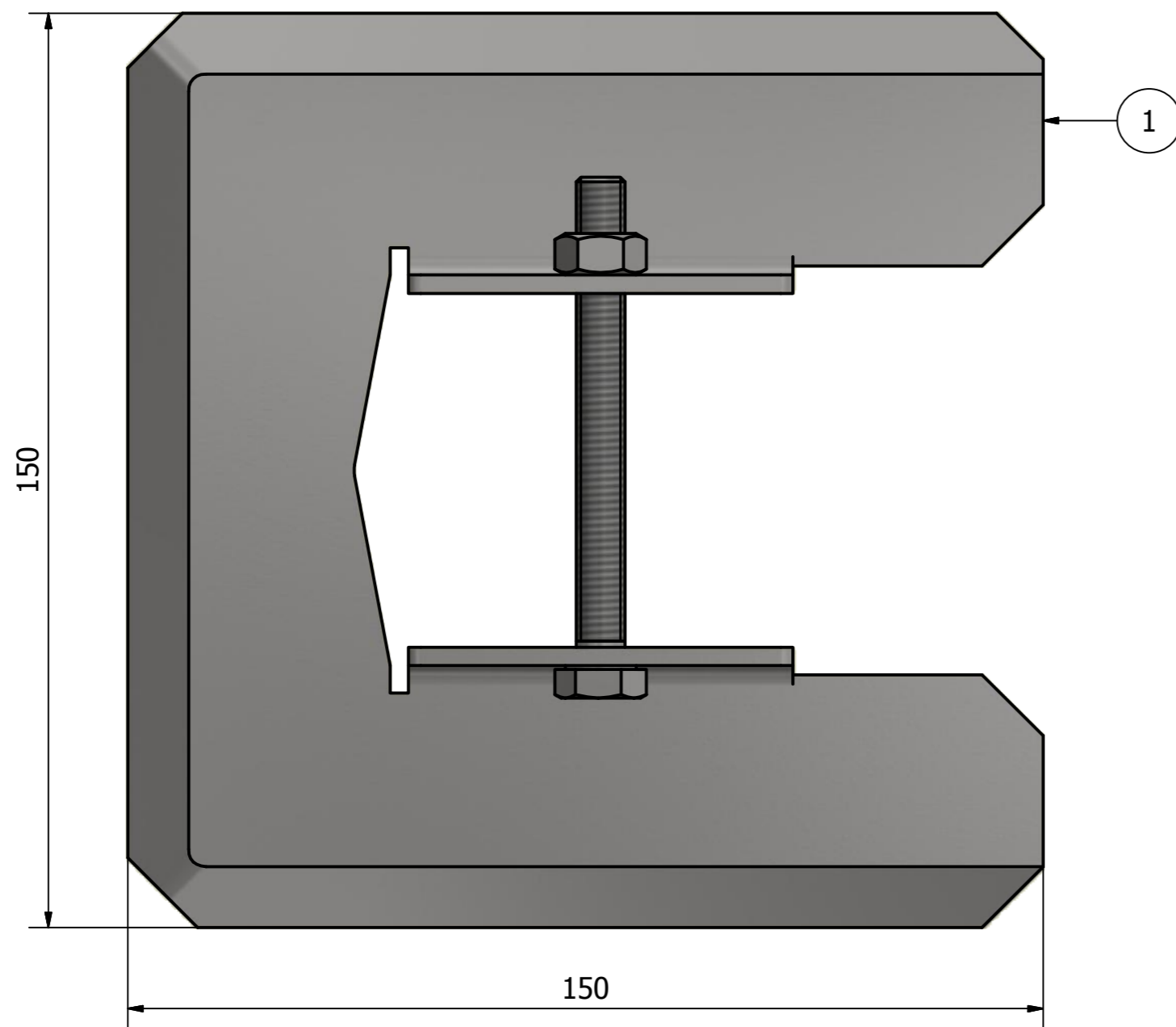
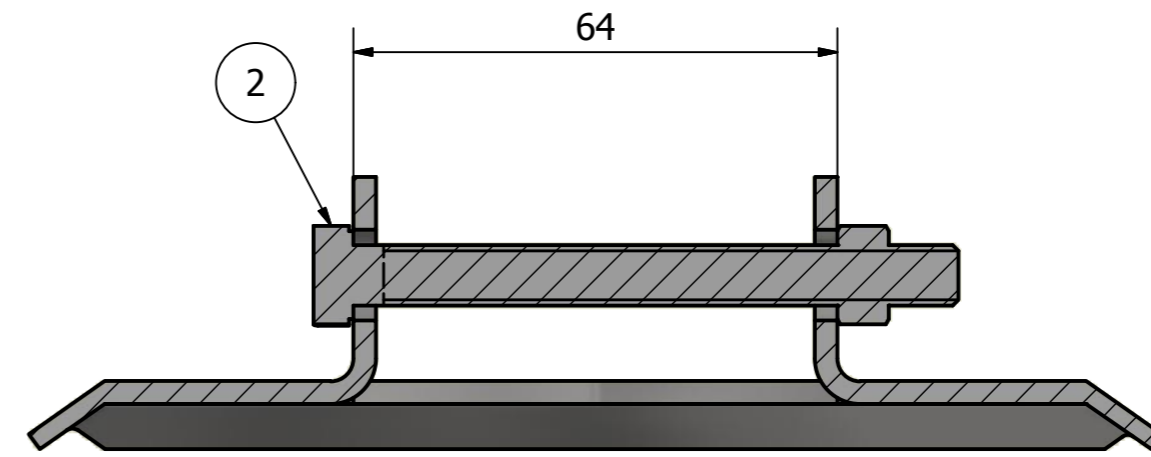


REVISION				
ZONE	REV	DESCRIPTION	DATE	APPROVED
-	-	-	-	-



Section A-A



PART LIST				
COMPONENT	QTÀ	CODIFICATION	DESCRIPTION	
1	1	ASK03	Bracket	
2	1	ASK04	Bolt with nut - M10x80	
DESCRIPTION				
Material	t=Thickness	Codification	Weight	
Hot zinc coated steel	3 mm	ASK03	0,45 kg	
Cor-ten Steel S300J2W	3 mm	ASK03	0,45 kg	
Galvanized Steel EN10346	-	ASK04	0.05 kg	
Designed by mg	Checked by sv	Approved by	in date 12/12/2016	Date 1:1
SIKA COLD ROLLED PROFILES <small>VIA DELLA PACE, 9 - 31030 CASIER (TV) - ITALY - www.sikaprofil.it TEL. +390422381211 - FAX +390422381462 - EMAIL info@sikaprofil.it</small>		ANTI BREAKTHROUGH PLATE		
		ASK03-04	Revision -	Sheet 1 / 1

Le caratteristiche tecniche possono essere oggetto di modifica senza preavviso. Ogni forma di riproduzione del disegno è vietata. Proprietà riservata SIKAPROFIL S.p.A.